

Si te ha surgido una emergencia con una cerradura en Barcelona y necesitas respuesta inmediata, aquí tienes orientación práctica. En situaciones imprevistas pocos detalles son más importantes que la elección del cerrajero, por eso vale la pena comparar opciones y conocer cómo funciona un servicio 24 horas; aquí encontrarás consejos para elegir con criterio y enlaces útiles para contacto rápido como [cerrajero urgente Barcelona](#) antes de cerrar tu decisión. Si la emergencia ocurre un fin de semana, la logística y la distancia pueden alterar el tiempo de llegada del profesional.

## **Qué incluye un servicio de instalación de cerraduras por la noche**

La intervención nocturna exige experiencia para evitar daños, y un buen cerrajero prioriza la integridad de la puerta y del cilindro. En la práctica, el cerrajero revisará el estado del cerrojo, la alineación del marco y la calidad del bombín antes de proponer un cambio. Al recomendar una cerradura de alta seguridad, el técnico suele explicar diferencias entre cilindros anti-bumping, llaves de punto y sistemas con tarjeta.

## **Reparación frente a sustitución: criterios prácticos**

Cuando los fallos son puntuales y el mecanismo conserva buen ajuste, una reparación suele alargar la vida útil sin costes elevados. La experiencia indica que tras un intento de robo no basta reparar: cambiar componentes críticos reduce la probabilidad de nuevos fallos. Si tienes una puerta antigua, el cerrajero te dirá si merece la pena adaptar un bombín moderno o si la inversión obliga a una solución integral.

## **Costes razonables y precios nocturnos en Barcelona**

Es habitual ver suplementos por urgencia, igual que en otros oficios, y conviene pedir desglose antes de aceptar el trabajo. De forma orientativa, una apertura sin rotura puede moverse en un rango razonable si no requiere recambio; si se necesita cambio de bombín, el coste sube dependiendo del cilindro. La transparencia es señal de profesionalidad, y un cerrajero serio desglosará costes en voz alta antes de actuar.

## **Cómo valorar la rapidez y la disponibilidad en un servicio urgente**

La capacidad de un cerrajero para llegar rápido depende de su cobertura, flota y base de operaciones en la ciudad. Además de la velocidad, interesa que el cerrajero vaya equipado; un mal equipamiento hace la intervención más larga y más cara. Si buscas contacto inmediato, muchas empresas facilitan vías rápidas, y es conveniente guardar un contacto de confianza antes de la urgencia.

## **Señales de confianza en opiniones y valoraciones**

Las reseñas con fotos y tiempos de intervención valen más que valoraciones genéricas sin detalles. Si el profesional tiene experiencia con puertas acorazadas y blindadas en Barcelona, es una ventaja para instalaciones complejas. Un cerrajero que entrega factura y ofrece garantía de mano de obra se compromete y da respaldo legal ante problemas posteriores.

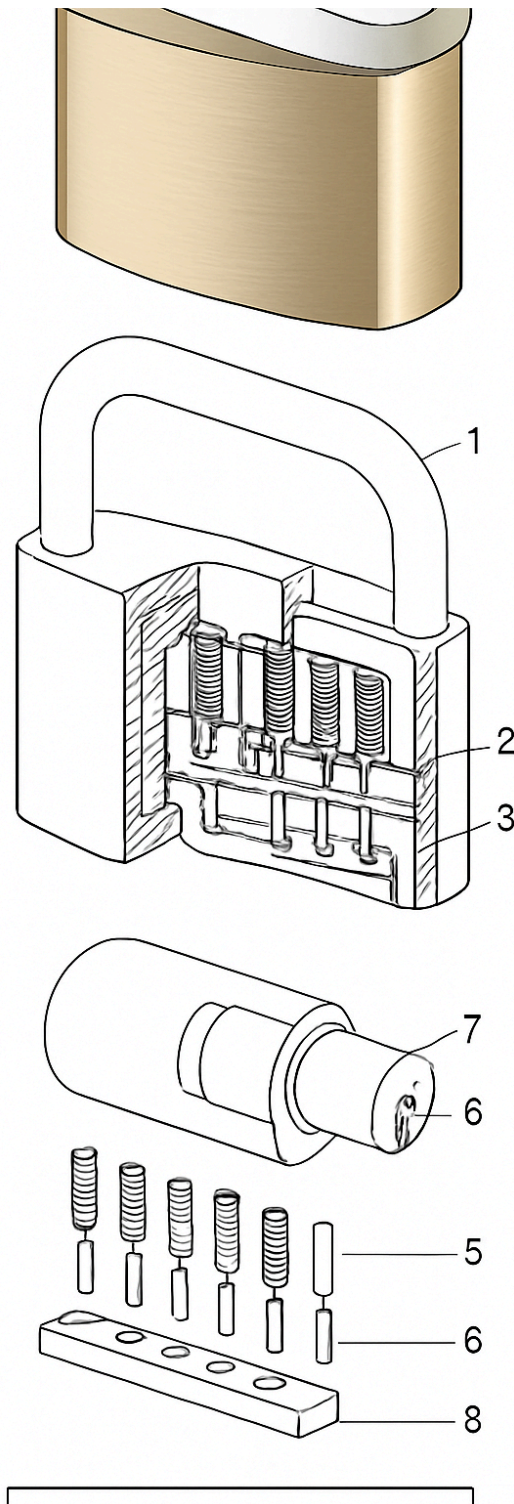
## **Anclaje técnico: bombines, anti-bumping y cerraduras multipunto**

Los cilindros con certificación contienen elementos que resisten extracción y manipulación, y su coste refleja esa mejora de seguridad. Una multipunto cierra en varios puntos del marco, reduciendo la posibilidad de palanca y

aumentando la barrera mecánica. Evalúa si el tráfico de personas y la naturaleza del inmueble justifican ese salto tecnológico antes de invertir.

## Qué hacer inmediatamente después de una intervención nocturna

Tras una apertura nocturna es recomendable cambiar bombín o reforzar el punto débil si se aprecia daño o manipulación. Si no puedes cambiar el sistema de inmediato, pide al cerrajero una solución provisional que cierre con seguridad hasta poder hacer la inversión necesaria. Además, documenta el incidente con fotos y guarda la factura para posibles reclamaciones a seguros o demandas; ese registro es útil si hay siniestro.



## Estrategias para pagar menos y mantener protección

Elegir bien el punto intermedio entre barato y excesivamente caro evita gastos superfluos. Puedes limitar costes optando por un cilindro de calidad en vez de una cerradura [cerrajero cerca de mí 24h](#) entera cuando la puerta está en buen estado. Pide presupuestos desglosados y evita pagar por piezas que no necesitas, y pregunta siempre por garantía para no asumir costes futuros por mala instalación.

## **Planifica y reduce estrés cuando ocurre un problema**

Un contacto fiable te evita llamar a quien responde primero y te permite elegir profesionalidad en vez de improvisación. Anota teléfono, WhatsApp y condiciones básicas de servicio para poder llamar rápido si hay una urgencia de noche o festivo. Recuerda que un buen profesional también da consejos preventivos, y esa orientación puede evitar intervenciones futuras costosas.

## **Cómo proceder cuando necesitas instalación de cerraduras de noche o festivos**

Dar datos claros facilita la estimación de materiales y el tiempo de llegada, y ayuda al cerrajero a traer lo necesario desde el primer viaje. Cuando llames, pide nombre, tiempo estimado de llegada y precio aproximado, y confirma si hay factura y garantía por escrito. Si buscas un servicio con atención 24 horas y llegada rápida en Barcelona, guarda este enlace para contacto directo: [cerrajero en Barcelona WhatsApp](#) y utilízalo cuando necesites intervención urgente.

Invertir en un cerrajero fiable reduce riesgos y te devuelve control y tranquilidad.