

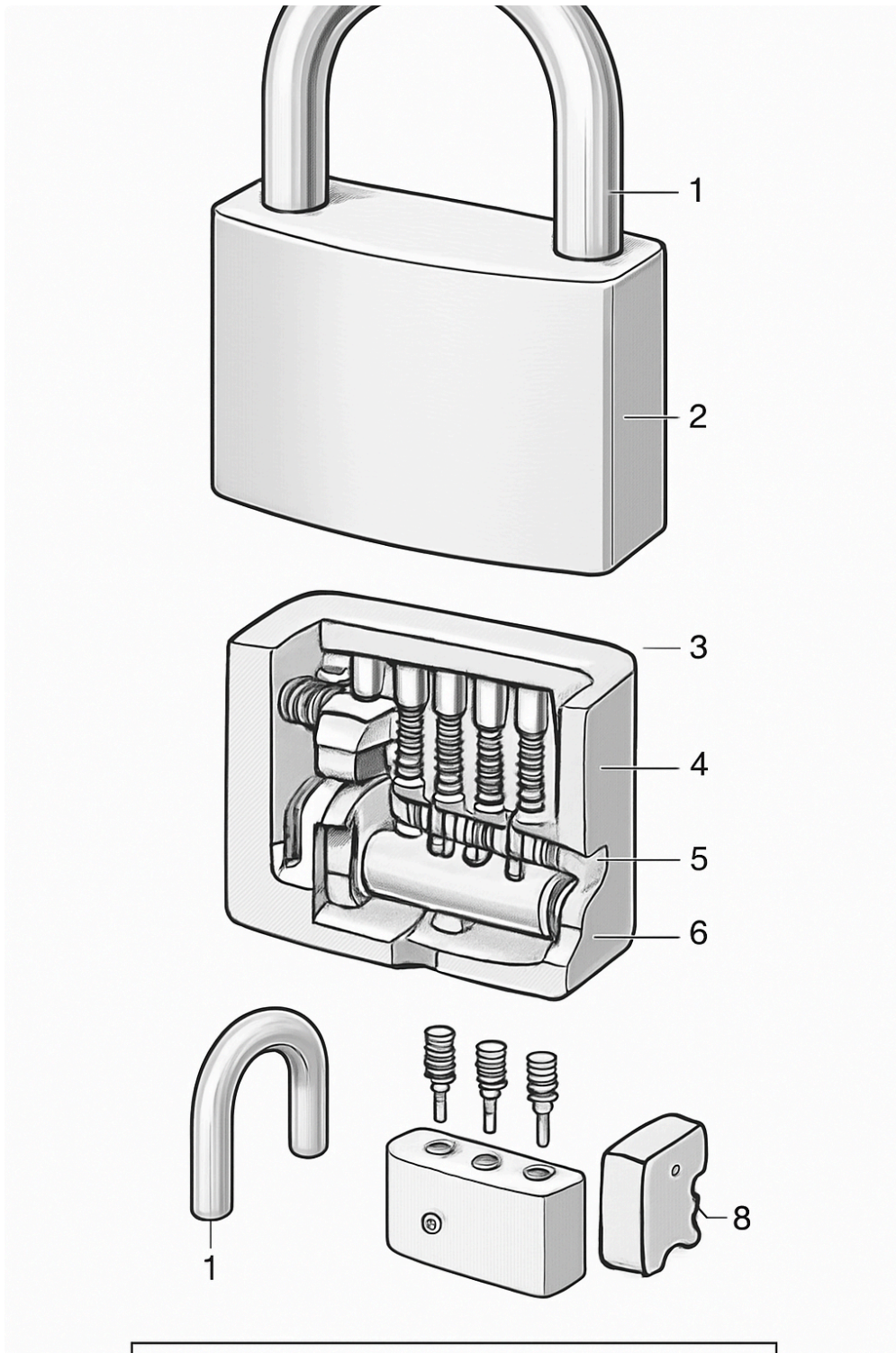
Si necesitas una instalación urgente de cerraduras en Barcelona fuera de horario laboral, sigue leyendo. En situaciones imprevistas pocos detalles son más importantes que la elección del cerrajero, por eso vale la pena comparar opciones y conocer cómo funciona un servicio 24 horas; aquí encontrarás consejos para elegir con criterio y enlaces útiles para contacto rápido como [cerrajero 24 horas Barcelona](#) antes de cerrar tu decisión. Si llamas de madrugada, es normal que la prioridad sea la seguridad y la rapidez más que el precio.

Qué incluye un servicio de instalación de cerraduras por la noche

Cuando llega un profesional por la noche, su trabajo va más allá de forzar una apertura; busca la forma menos invasiva y más segura de devolver el acceso. En Barcelona es frecuente que la visita incluya comprobación de marco, cerradura y bombín, además de una recomendación técnica. Al recomendar una cerradura de alta seguridad, el técnico suele explicar diferencias entre cilindros anti-bumping, llaves de punto y sistemas con tarjeta.

Cómo elegir entre reparación y cambio de cerradura

Cuando los fallos son puntuales y el mecanismo conserva buen ajuste, una reparación suele alargar la vida útil sin costes elevados. Cuando el bombín muestra desgaste, o si hubo manipulación, conviene plantear un cambio completo. A veces la mejor inversión a medio plazo es colocar una cerradura de calidad compatible con la puerta en vez de parchear sistemas obsoletos.



Tarifas: cuánto cuesta un cerrajero en Barcelona por noche

Los precios varían según hora, tipo de cerradura y desplazamiento, y por la noche suelen incrementarse respecto al horario laboral. Un bombín estándar puede estar en un rango moderado, mientras que cilindros antirotura o electrónicos encarecen la factura; pregunta siempre por marcas y garantía. Pide presupuesto y compara varias llamadas si tienes tiempo; en urgencias esta comparación es más corta pero sigue siendo útil.

Cómo valorar la rapidez y la disponibilidad en un servicio urgente

En Barcelona la dispersión urbana exige que el profesional tenga vehículo adaptado y rutas claras para atender urgencias con celeridad. Si el técnico trae repuestos comunes y herramientas de calidad, la solución puede ser en una sola visita en lugar de varias. Tener a mano el teléfono y el WhatsApp de un servicio fiable ahorra tiempo cuando hay prisa y ayuda a controlar el proceso.

Comprobar opiniones antes de contratar un cerrajero

Busca referencias que mencionen puntualidad, limpieza del trabajo y cumplimiento de presupuesto, porque esos detalles hablan del profesional. Pide referencias locales, idealmente vecinos o comunidades de propietarios que hayan requerido instalación nocturna o cambio de cerraduras. También pregunta por garantías y facturas, porque las opiniones que mencionan seguimiento postventa suelen ser más valiosas.

Tipos de cerraduras comunes y su nivel de seguridad

Si vives en planta baja o zona con riesgo, la inversión en un cilindro de calidad suele compensar por prevención. Las cerraduras multipunto ofrecen una rigidez y una distribución de anclajes que las hace superiores a cerraduras simples en puertas exteriores. Los sistemas con tarjeta o app aportan comodidad y trazabilidad, pero implican costes iniciales y actualizaciones que hay que considerar.

Pasos prácticos tras recuperar el acceso

Tras una apertura nocturna es recomendable cambiar bombín o reforzar el punto débil si se aprecia daño o manipulación. Algunas técnicas de cierre temporal reducen el riesgo, pero conviene tratarlas como medidas transitorias y programar la instalación definitiva cuanto antes. Los seguros suelen pedir pruebas y documentos, y una factura profesional facilita trámites posteriores y acelera indemnizaciones.

Estrategias para pagar menos y mantener protección

Existen cilindros con homologación a precios moderados y otras opciones premium que solo convienen en contextos de alto riesgo. Si la estructura de la puerta es sólida, actualizar el bombín aporta la mayor mejora por euro invertido; en muchos casos es una alternativa eficaz. Pide presupuestos desglosados y evita pagar por piezas que no necesitas, y pregunta siempre por garantía para no asumir costes futuros por mala instalación.

Planifica y reduce estrés cuando ocurre un problema

Tener a mano al cerrajero con referencias y tiempos de llegada conocidos reduce el estrés y mejora la resolución del problema. Anota teléfono, WhatsApp y condiciones básicas de servicio para poder llamar rápido si hay una urgencia <https://locksmithunit.es/cerrajero-montjuic/> de noche o festivo. Más allá de arreglar, un cerrajero con experiencia te enseñará a detectar señales de fallo y a programar mantenimiento preventivo.

Contacto y última guía práctica para intervenciones nocturnas en Barcelona

Si tienes fotos, envíalas por WhatsApp para una primera valoración más precisa y menos llamadas de ida y vuelta. Si la empresa ofrece vías rápidas y reseñas locales, anótala como contacto de referencia para próximas ocasiones. Si buscas un servicio con atención 24 horas y llegada rápida en Barcelona, guarda este enlace para contacto directo: [cerrajero en Barcelona contacto rápido](#) y utilízalo cuando necesites intervención urgente.

Si te llevas solo una idea, que sea esta: prioriza seguridad y garantías por encima del precio en servicios nocturnos.