

Cuando una puerta no abre y el tiempo corre, conocer opciones con garantía 24h cambia las prioridades. Voy a cubrir desde protocolos de verificación hasta precios orientativos, con ejemplos reales y consejos para elegir un cerrajero que no falle. En situaciones urgentes conviene disponer de contactos fiables, por eso revisa siempre reseñas y pide identificación antes de abrir la puerta; además, puedes comprobar opciones como [cerrajero Barcelona 24 horas](#) cuando necesitas respuesta rápida y garantía. Sigue leyendo para aprender a distinguir técnica legítima de atajo barato que acaba en facturas mayores.

Cuándo merece la pena solicitar apertura garantizada en Barcelona.

Cuando se vende "24h" correctamente, incluye comprobación de identidad, presupuesto previo y garantía escrita. Pedir un cerrajero urgente Barcelona implica preguntar por recargos de noche y por garantías de no romper la puerta. En barrios centrales la disponibilidad suele ser mejor que en las afueras, y los fines de semana los tiempos pueden subir.

Métodos de apertura sin romper la cerradura y sus límites.

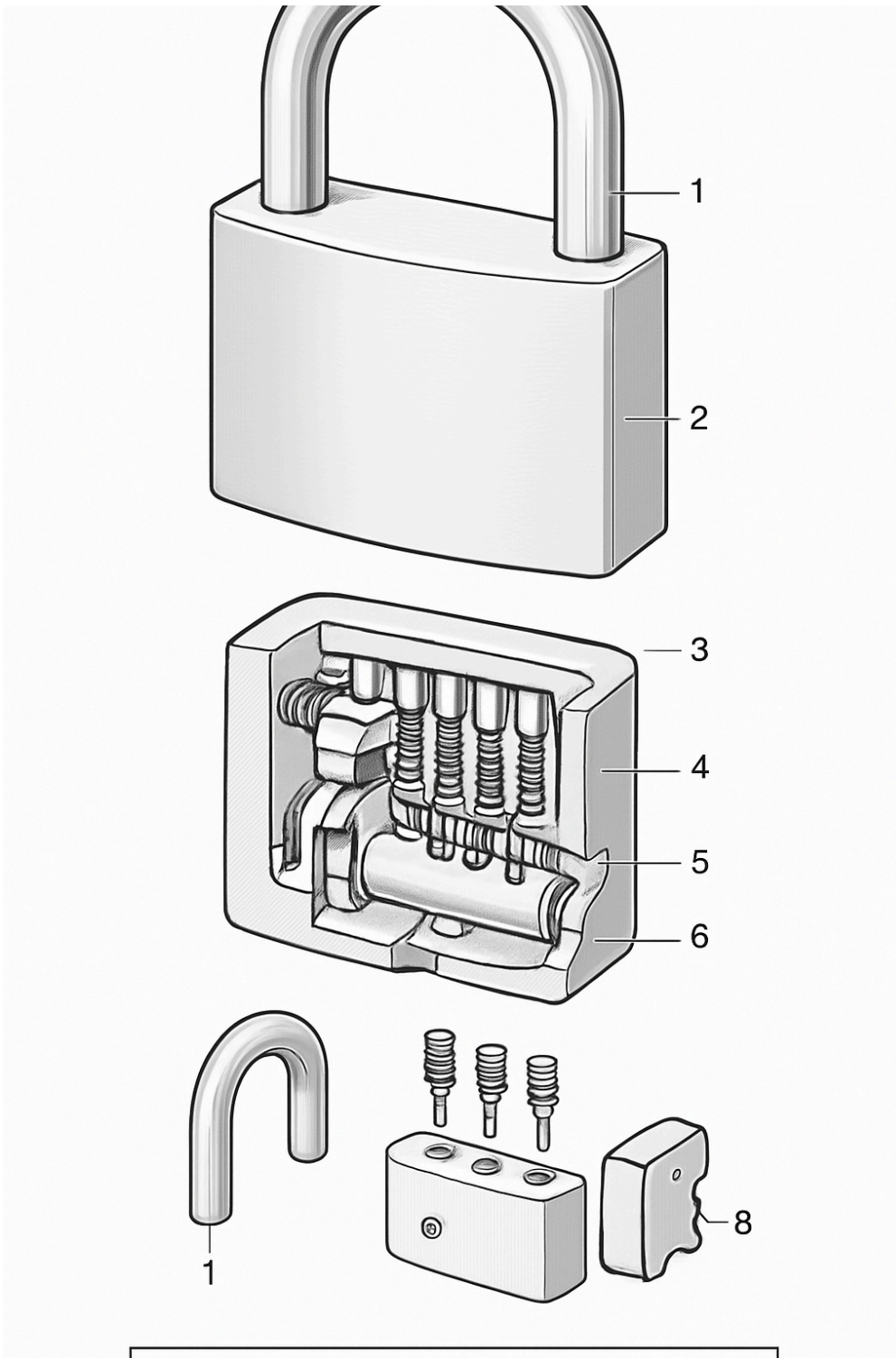
Cada técnica tiene requisitos: el ganzuado necesita cilindro manipulable, el bumping funciona solo con ciertos bombines y la extracción exige repuestos a mano. En blindadas de alta seguridad, el proceso puede alargarse y subir de precio porque se necesita recambio original o piezas específicas. Cuando un cerrajero insiste en no romper y tarda mucho, pide segunda opinión: a veces prolongan el trabajo innecesariamente.

Cómo evitar sobrepagos y cobros sorpresa en urgencias nocturnas.

Los precios orientativos ayudan a decidir: por ejemplo, apertura sin rotura en horario diurno suele costar X a Y, y en nocturno puede incrementarse. No aceptes ofertas vagas como "cuesta lo que haga falta", y solicita factura con NIF y detalle de trabajos. Si no dan garantía escrita de la intervención, pide que la incluyan antes de pagar en efectivo.

Señales de confianza y seguridad cuando atiende un cerrajero en tu puerta.

Un profesional serio te dará datos de la empresa, acreditación y un presupuesto por escrito antes de comenzar. Si notas herramientas improvisadas o ausencia de protección en la puerta, considera rescindir y buscar otra opción. Si el servicio usa pagos con tarjeta y acepta transferencia, mejor; el pago en efectivo sin factura es signo de riesgo.



Qué reparar o actualizar tras una apertura forzada.

Un cerrajero competente ofrece apertura, cambio de bombín, instalación de cerraduras de seguridad y asesoría sobre mejoras. Tras una apertura forzada, lo habitual es reemplazar el cilindro y revisar el cerrojo para evitar fallo repetido. Los paquetes que agrupan cambio de bombín y ajuste de marco suelen salir más económicos que contratar por separado.

Lecciones aprendidas de intervenciones reales.

Llamar al primero que aparece en internet sin verificar reseñas es una de las causas más comunes de problemas posteriores. No guardar la factura o la garantía dificulta cualquier reclamación; pide ambos por escrito y guárdalos. Si dudas, solicita varias cotizaciones y compara tiempos, garantías y opiniones reales.

Consejos para equilibrar coste y seguridad.

Cuando la urgencia es menor, comparar precios y garantías suele ahorrar dinero a medio plazo. Prioriza técnicos con reseñas verificables si el ahorro prometido es muy alto en comparación con el mercado. Siempre pide garantía y factura: un precio mayor y garantía suelen compensar frente a una apertura barata sin respaldo.

Dudas comunes sobre tiempos, garantías y tipos de intervención.

¿Qué garantía ofrecen sobre pieza y mano de obra? Es clave para evitar problemas posteriores. Pregunta si el cerrajero puede enviar fotos del trabajo por mensaje y una factura electrónica que detalle marcas y modelos de piezas instaladas. Si dudas sobre un precio, solicita un segundo presupuesto; tener opciones no te hace menos víctima, te hace cliente informado.

Acciones que reducen tiempo y coste antes de la llegada.

Si hay posibilidad de acceder por otra entrada, prepárala y comunícasela para evitar demoras. Prepara una forma de pago aceptada y pide que te envíen la factura al móvil para evitar papel innecesario. Un pequeño gesto de preparación reduce estrés y acelera la resolución.

Elegir y conservar el contacto correcto para futuras urgencias.

Tener un cerrajero de referencia te ahorra llamadas desesperadas en la noche y reduce el riesgo de recurrir al primero que aparece online. Un proveedor fiable es un ahorro real a medio y largo plazo. Conserva notas de cada intervención: coste, tiempo y satisfacción; estos datos facilitan decisiones futuras.

Aceptar que una intervención de **cerrajero a domicilio reparaciones** cerrajería tiene matices técnicos y comerciales evita decisiones impulsivas que cuestan más después.