

Si te quedaste fuera de casa a medianoche y tu puerta blindada no cede, este texto te explica qué hacer paso a paso. Puedes comprobar servicios locales llamando o enviando un mensaje, y en Barcelona hay técnicos que ofrecen llegada rápida y presupuestos por WhatsApp; consulta [cerrajero cerca de mí Barcelona](#) para comparar tarifas y reseñas. En este artículo comparto experiencia práctica, señales de cuándo no forzar la puerta, y cómo elegir entre apertura sin daño o cambio de bombín según la situación.

Qué ofrece un cerrajero urgente especialista en blindadas

Los cerrajeros con experiencia en blindadas llegan preparados con extractores, ganzúas profesionales y bombines de repuesto. Si la puerta es acorazada en lugar de blindada es posible que la reparación requiera más tiempo y piezas específicas, lo que se traduce en un precio superior. Si el cerrajero opta por cambiar el bombín la intervención completa puede subir a 45-90 minutos dependiendo del modelo y de si hay que adaptar la nueva cerradura.

Señales de que la puerta puede abrirse sin forzar materiales

Si hay signos de intento de ganizado o bumping pero el cilindro conserva sus componentes, la apertura sin romper puede ser la opción más aconsejable. Otra señal útil es si el cerrojo no responde pero [amaestramiento de llaves precio](#) el pomo se mueve, eso sugiere fallo interno del cilindro y no del marco, lo que facilita la intervención. En mi experiencia, pedir fotos del bombín por WhatsApp antes de enviar un técnico ahorra tiempo porque el cerrajero llega con las piezas correctas si intuye la rotura.

Costes habituales y cómo pedir presupuesto realista

En Barcelona, una apertura simple en horario diurno puede costar entre 60 y 120 euros, mientras que servicios nocturnos o festivos suelen empezar en 90 a 180 euros. Pide siempre un presupuesto desglosado que indique llamada, desplazamiento, mano de obra y pieza, así evitas sorpresas al recibir la factura. Recuerda que un "cerrajero barato" a veces usa métodos que rompen el bombín para ahorrar tiempo y aumentar la venta de recambios; valora la reputación y opiniones antes de aceptar.

Cómo agilizar la atención y evitar rechazos

Si el acceso corresponde a un tercero (propietario ausente, comunidad), asegúrate de tener una autorización firmada para evitar que el técnico no pueda actuar. Comunica si el portal tiene restricciones de acceso, ascensor, horas de silencio o permisos de la comunidad, esos detalles ayudan a calcular tiempos de trabajo. En edificios con portales antiguos y marcos deformados, el cerrajero considerará si la apertura requiere desmontar la cerradura del marco o trabajar desde dentro para no estropear molduras.

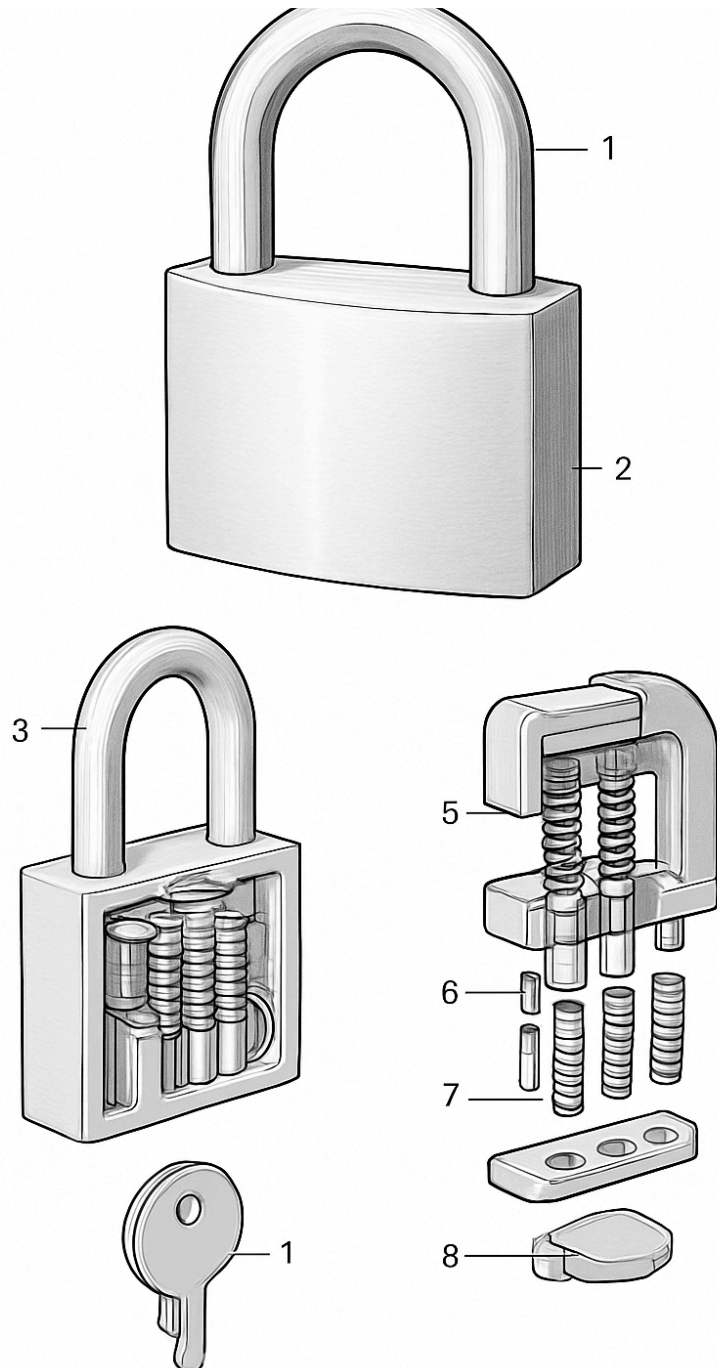
Métodos que funcionan y cuándo no aplicarlos

La ganizado profesional y el uso de llave de percusión son opciones que requieren pericia y que funcionan si no hay protección anti-bumping o elementos antitaladro. Si la cerradura dispone de escudo protector o anti-taladro, el técnico empleará fresas y métodos controlados que protegen la hoja, aunque el proceso puede dejar marcas visibles. He presenciado intervenciones donde la urgencia por entrar llevó a taladrar un bombín sin ofrecer

sustitución de un bombín de calidad, y el resultado fue una cerradura más vulnerable; conviene exigir piezas homologadas.

Cómo elegir el bombín o cerradura adecuada después de la apertura

Elige bombines con certificación y grado de seguridad 4 o 5 si buscas resistencia prolongada. Si te preocupa la copia de llaves, opta por soluciones con control de duplicado; aunque son más caras, ofrecen protección adicional a largo plazo. En mi trabajo suelo recomendar al menos una combinación de bombín con anti-bumping y escudo de acero para evitar ataques rápidos, y explicar el coste-beneficio al cliente.



1 Shackle

2 Lock body

3 Cylinder poss

4 Plus

7 Springs

8 Cam

Casos en que la reparación no basta

Si has sufrido varios intentos de robo, la inversión en puerta nueva o en un sistema multipunto moderno puede ser más rentable que reparaciones continuas. Consulta con el cerrajero sobre soluciones intermedias como refuerzo de marco, instalación de escudos o cerrojos adicionales antes de decidir una sustitución completa. He gestionado situaciones donde el cliente cambió la puerta después de dos robos frustrados, y la inversión redujo sinergias de vulnerabilidad; la seguridad también se valora en tranquilidad y costes de seguro.

Preguntas que debes hacer al cerrajero antes de autorizar cualquier trabajo

Asegúrate de que el cerrajero pide identificación y documentación de la titularidad; esa formalidad protege tanto al cliente como al profesional. Valora la puntualidad, la comunicación clara sobre tiempos de llegada y la limpieza tras el trabajo, esos detalles tellan la calidad del servicio. Comprueba si ofrecen métodos de pago variados y si aceptan tarjeta o transferencia, porque algunos cerrajeros urgentes solo aceptan efectivo y eso puede ser incómodo.

Mantenimiento, hábitos y pequeñas inversiones

Evita forzar la llave y guarda siempre una copia en un lugar seguro para reducir el riesgo de rotura por intentos desesperados de abrir. Mantén contacto con un cerrajero de confianza y su número de emergencia en tu agenda o grupo de vecinos para acelerar la atención cuando haga falta. Compartir buenas prácticas con vecinos, como no dejar cartas en el buzón que revelen ausencias prolongadas, también reduce el riesgo de que alguien detecte una oportunidad para forzar una puerta.

Cómo leer reseñas y elegir un cerrajero urgente en Barcelona

Valoriza opiniones recientes y descripciones concretas del trabajo, en lugar de alabanzas genéricas sin contenido técnico. Comprueba que la empresa ofrezca contactos de emergencia y posibilidad de comunicación por WhatsApp para enviar fotos y recibir un presupuesto inicial. En mi experiencia, los clientes satisfechos suelen destacar la rapidez y la limpieza del trabajo, y mencionan cuando se les ofreció una garantía por escrito; esas reseñas son las que consulto primero.

Qué decir, qué aceptar y qué requerir

Pregunta tiempo estimado de llegada, precio aproximado y si pueden enviar fotos o vídeo para evaluar si llevan la pieza necesaria. No firmes autorizaciones a ciegas ni aceptes trabajos adicionales sin presupuesto; exige que expliquen por qué es necesario cualquier extra. Actuar con calma y pedir explicaciones claras generalmente evita decisiones costosas y mantiene tu control sobre la situación.

Preguntas frecuentes y mitos sobre cerrajeros y puertas blindadas

Mito: un bombín caro no siempre es necesario; lo cierto es que la relación calidad-precio y la certificación marcan la diferencia según el riesgo de la zona. Preguntan también por certificados de seguridad; pide documentación del producto y garantía para asegurarte de que la pieza cumple normativas. Al final, elegir bien significa equilibrar urgencia, coste y calidad, esa tríada define las decisiones más acertadas.

Qué pedir para no tener sorpresas después

Pide que te muestren la pieza sustituida y la factura detallada antes de pagar, eso evita malentendidos posteriores. Agradece y valora el servicio si cumplió expectativas, deja una reseña con detalles que ayuden a otros vecinos a elegir bien. Actúa siempre priorizando seguridad, documentación y pruebas, y evita decisiones apresuradas basadas únicamente en precio.